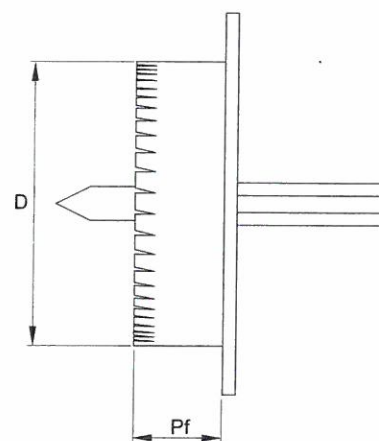
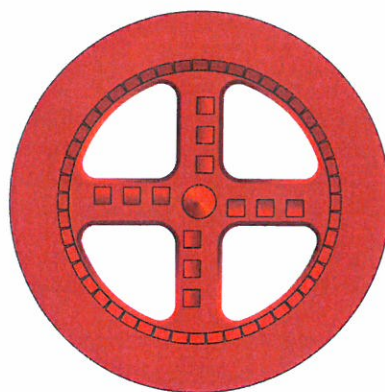
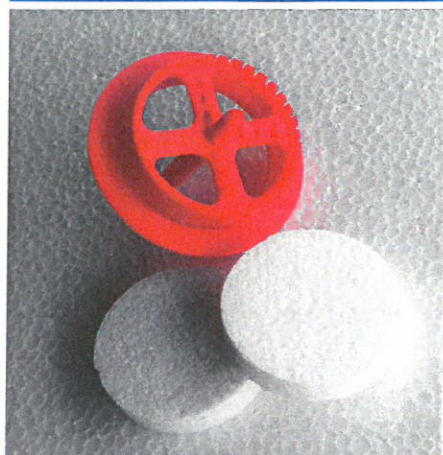


art. 300

DISCO FRESA



Impiego - Caratteristiche



Impiego

Fresatura su pannelli in EPS per inserimento tasselli in profondità. Da usarsi con trapano.

Caratteristiche

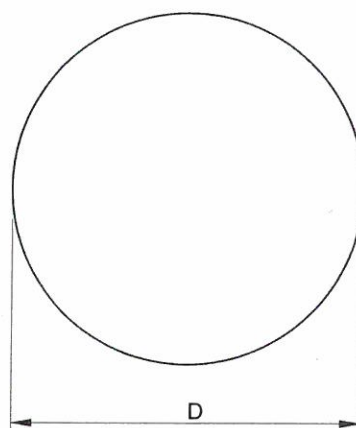
Corpo: Plastica
Colore: Rosso

art. 300

| Codice | D Diametro foro | Pf Profondità fresata | Euro x 1000 pz |
|---------|--------------------|--------------------------|-------------------|
| 300FR67 | 67 | 20 | |

art. 301

DISCO PER RIEMPIMENTO



Impiego - Caratteristiche



Impiego

Disco per riempimento di cavità fresate.

Caratteristiche

Materiale: EPS

art. 301

| Codice | D Diametro disco | Sp Spessore disco | Confezione | Euro x 1000 pz |
|---------|---------------------|----------------------|------------|-------------------|
| 301TP66 | 66 | 15 | 300 | |