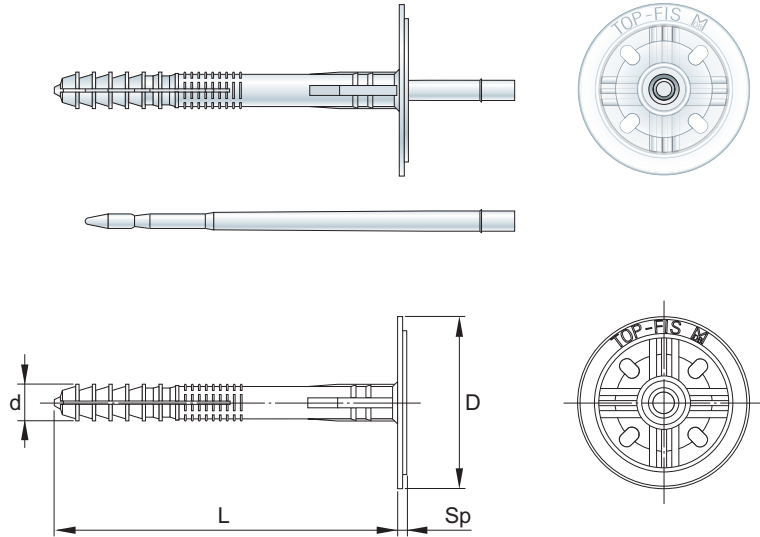


art. 275TOP-FIS

TASSELLO DOPPIA ESPANSIONE



Impiego - Caratteristiche



Impiego

Fissaggio pannelli isolanti, acustici e cappotto su calcestruzzo, mattone pieno, mattone forato. Indicato per pannelli termo acustici medio rigidi.

Caratteristiche

Corpo: Polipropilene
 Colore: Neutro
 Chiodo: Polipropilene carica VTR
 Colore: Neutro

art. 275TOP - FIS

Codice	d Diametro foro	L Lunghezza corpo	D Diametro testa	Sp Spessore testa	Prof. min di posa mm	min Spess. fissabile	max Spess. fissabile	Confezione	Euro x 1000 pz
275C1060	10	60	50	2,6	40	10	20	300	
275C1070	10	70	50	2,6	40	20	30	300	
275C1080	10	80	50	2,6	40	30	40	300	
275C1090	10	90	50	2,6	40	30	50	300	
275C1010	10	100	50	2,6	40	40	60	300	
275C1011	10	110	50	2,6	40	50	70	300	
275C1012	10	120	50	2,6	40	60	80	300	
275C1013	10	130	50	2,6	40	60	90	300	
275C1014	10	140	50	2,6	40	70	100	300	
275C1015	10	150	50	2,6	40	80	110	300	
275C1016	10	160	50	2,6	40	90	120	300	
275C1017	10	170	50	2,6	40	100	130	200	
275C1019	10	190	50	2,6	40	120	150	200	
275C1021	10	210	50	2,6	40	150	170	200	



CERTIFICATO ETAG 014